

2つの素材で1つのモノを作る時、ただ単に2つの素材を足すだけではお互いが強調し合うささいモノ、ただ単に目新しいモノになってしまいます。ハイブリッドレールは、「木」と「金属」という2つの素材を融合させひとつの手すりにしていく際に、素材同士が強調するのではなく協調するデザインを目指しました。

「機能」と「デザイン」の協調
 「木」と「金属」の協調
 「暖かさ」と「強さ」の協調

協調という意味でのハイブリッドが生まれました。

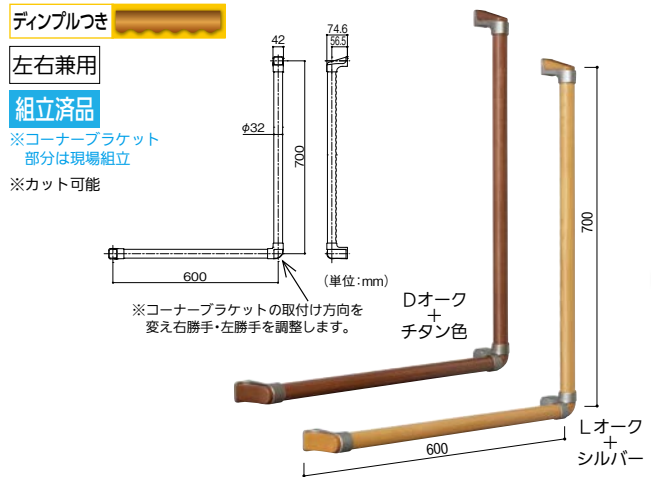
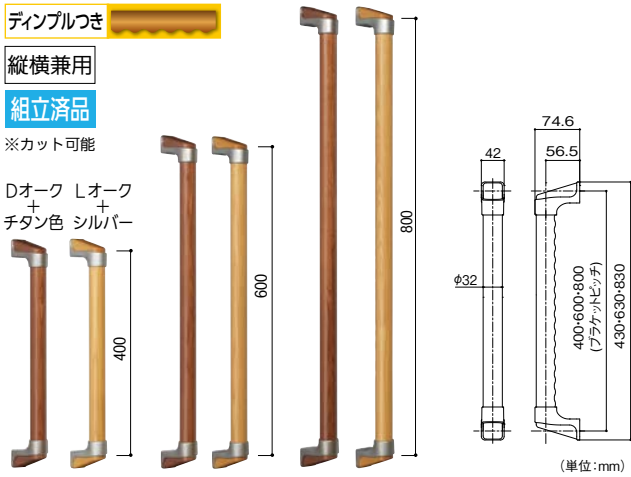
BAUHAUS
 HYBRID
 HAND



BAUHAUS 32ハイブリッドI型・L型ハンド Webで詳細図面をご覧頂けます。 介護保険 改修

「木」と「金属」が協調する、こだわりの1本。

- しっかり握れる太さ32mm、ディンプル加工つき。
- 手すり棒は艶やかな光沢と手にしっかりと馴染む感触のグロス(ポリウレタン)塗装を施しており、高級感ある空間を演出します。



マツ穴 32ハイブリッド I型ハンド

商品コード	サイズ(mm)	色	品番	価格
040-3501	φ32×400	Dオーク+チタン色	BGH-301DO	1本 12,500円 (税抜き)
040-3502		Lオーク+シルバー	BGH-301LO	
040-3504	φ32×600	Dオーク+チタン色	BGH-302DO	1本 13,000円 (税抜き)
040-3505		Lオーク+シルバー	BGH-302LO	
040-3507	φ32×800	Dオーク+チタン色	BGH-303DO	1本 14,500円 (税抜き)
040-3508		Lオーク+シルバー	BGH-303LO	

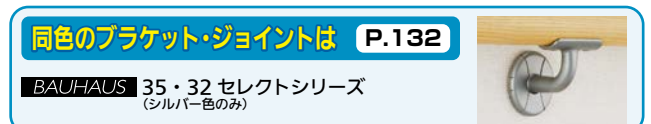
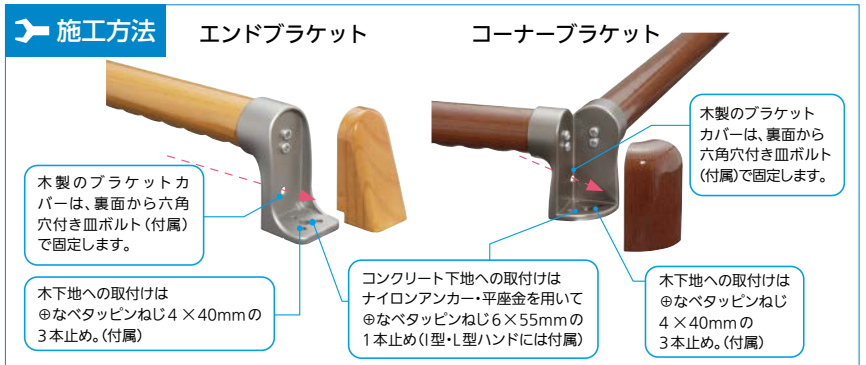
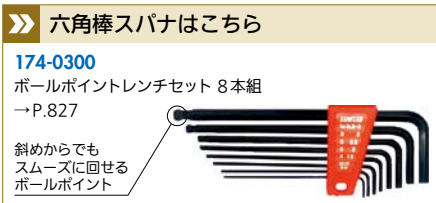
マツ穴 32ハイブリッド L型ハンド

商品コード	サイズ(mm)	色	品番	価格
040-3511	φ32×700×600	Dオーク+チタン色	BGH-401DO	1本 24,000円 (税抜き)
040-3512		Lオーク+シルバー	BGH-401LO	

●材質: 手すり棒 / 天然木三層集成材、ブラケット / 亜鉛合金・天然木
 ●付属品: 木下地用 / 取付けねじ(φなベタッピンねじ4×40)6本
 コンクリート下地用 / 取付けねじ(φSUSなベタッピンねじ6×55)2本、ナイロンアンカー(S8×40)2本、平座金(SUS呼び径6外径12)2枚、木製カバー-固定ボルト(六角穴付き皿ボルトM4×10)2本
 ※六角棒スパナ(呼び2.5)が別途必要です。 ※箱入数=10本

●材質: 手すり棒 / 天然木三層集成材、ブラケット / 亜鉛合金・天然木
 ●付属品: 手すり取付け用ねじ(φなベタッピンねじ4×20)4本、木下地用 / 取付けねじ(φなベタッピンねじ4×40)9本、コンクリート下地用 / 取付けねじ(φSUSなベタッピンねじ6×55)3本、ナイロンアンカー(S8×40)3本、平座金(SUS呼び径6外径12)3枚、木製カバー-固定ボルト(六角穴付き皿ボルトM4×10)3本
 ※六角棒スパナ(呼び2.5)が別途必要です。 ※箱入数=10本

▲ 施工上のご注意
 ●本品は室内用です。屋外及び浴室には使用できません。
 ●手すり棒とブラケットはあらかじめセットされています。(L型ハンドのコーナーブラケットを除く)
 ●天然木の集成材を使用している為、色や木目の違いが起ります。



最新情報は
 こちらから



バリアフリー

手すり

屋外用手すり

室内用手すり

トイレ用手すり

浴室用手すり

据置式手すり

手すり以外の商品

感染症対策

玄関

階段・廊下

トイレ

浴室・洗面所

寝室・居間

屋外

バリアフリー

金物

収納・内装

建築資材

水まわり

防犯

耐震・防災

ペット用品

接着・テープ・清掃・補修

道具・工具

お役立ち

コーナー

豆知識

ご利用方法